

CHIUSURE DI SICUREZZA

At



La serie più ampia e versatile di porte blindate Dierre.
La serratura principale è comandata da una chiave a doppia
mappa, mentre il blocchetto "Mia" consente infinite sostituzioni della
chiave senza cambiare l'intera serratura. Se correttamente montata, AT
assicura un abbattimento acustico di 33 dB secondo norma EN 140 e una
permeabilità all'aria in classe A2 secondo le norme EN 86.
Nota: i valori di abbattimento acustico sono misurati in
laboratorio secondo le norme citate. I valori misurati in installazioni di
cantiere potranno non raggiungere analoghi valori a seguito di prestazioni
inferiori o imperfezioni dell'opera civile e del montaggio.

Chiusure di sicurezza

AT

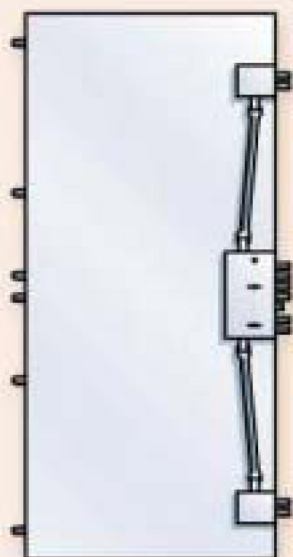
AT DOBLE

Certificata in classe 3 secondo la norma
ENV 1627-1.

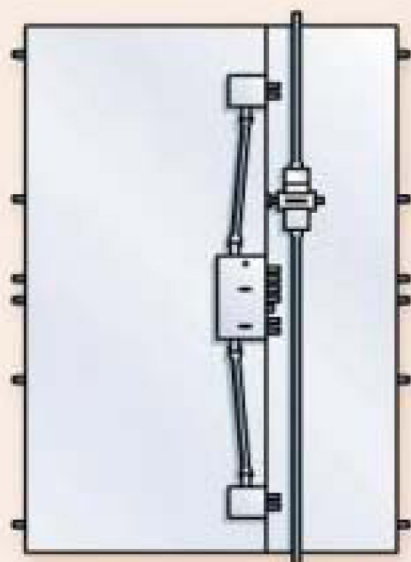
Con doppia serratura a doppia mappa, 2
deviatori duplici, 6 rostri fissi, 11 punti di chiusura
mobili.



Punti di chiusura



Punti di chiusura



Chiusure di sicurezza

AT

AT DOBLE DB

A doppio battente con doppia serratura a doppia mappa, 2 deviatori duplici, 12 rostri fissi, 13 punti di chiusura mobili.

Spaccato



1. Guarnizione
2. Cerniere e registratori
3. Omega di rinforzo verticali
4. Carenatura in acciaio plastificato
5. Spioncino grandangolare a 200°
6. Coibentazione interna
7. Limitatore di apertura
8. Scocca in acciaio elettrozincato
9. Doppia serratura a doppia mappa
10. Rostri fissi antiscardinio
11. Gruppo di rinvio irreversibile
12. Vite di regolazione soglia mobile automatica
13. Soglia mobile automatica
14. Deviatore a due catenacci
15. Boccola a pavimento
16. Telaio
17. Controtelaio

Chiusure di sicurezza

AT

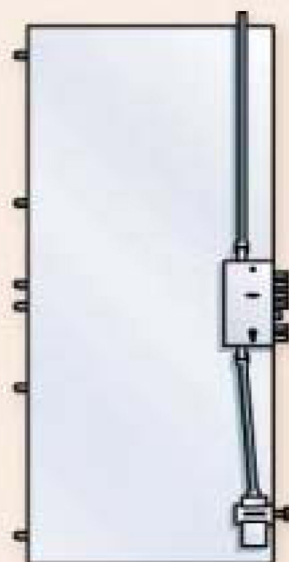
AT 3

Certificata in classe 3 secondo la norma
ENV 1627-1.

Con serratura principale a doppia mappa
e cilindro di servizio, 1 deviatore Artiglio, 6 rostri
fissi, 9 punti di chiusura mobili.



Punti di chiusura



Chiusure di sicurezza

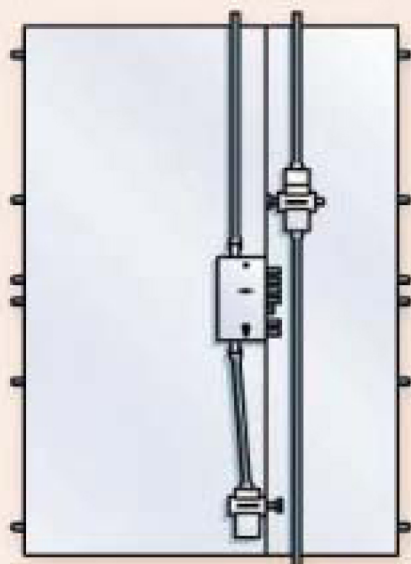
AT

AT 3 DB

A doppio battente con serratura principale a doppia mappa e cilindro di servizio, 1 deviatore Artiglio, 12 rostri fissi, 11 punti di chiusura mobili.



Punti di chiusura



Chiusure di sicurezza

AT

AT 4

Certificata in classe 3 secondo la norma
ENV 1627-1.

Con serratura a doppia mappa, 1
deviatore Artiglio, 6 rostri fissi, 7 punti di chiusura
mobili.



Punti di chiusura



Chiusure di sicurezza

AT

AT 4 DB

Certificata in classe 3 secondo la norma ENV 1627-1. A doppio battente con serratura a doppia mappa, 1 deviatore Artiglio, 12 rostri fissi, 9 punti di chiusura mobili.



Punti di chiusura

